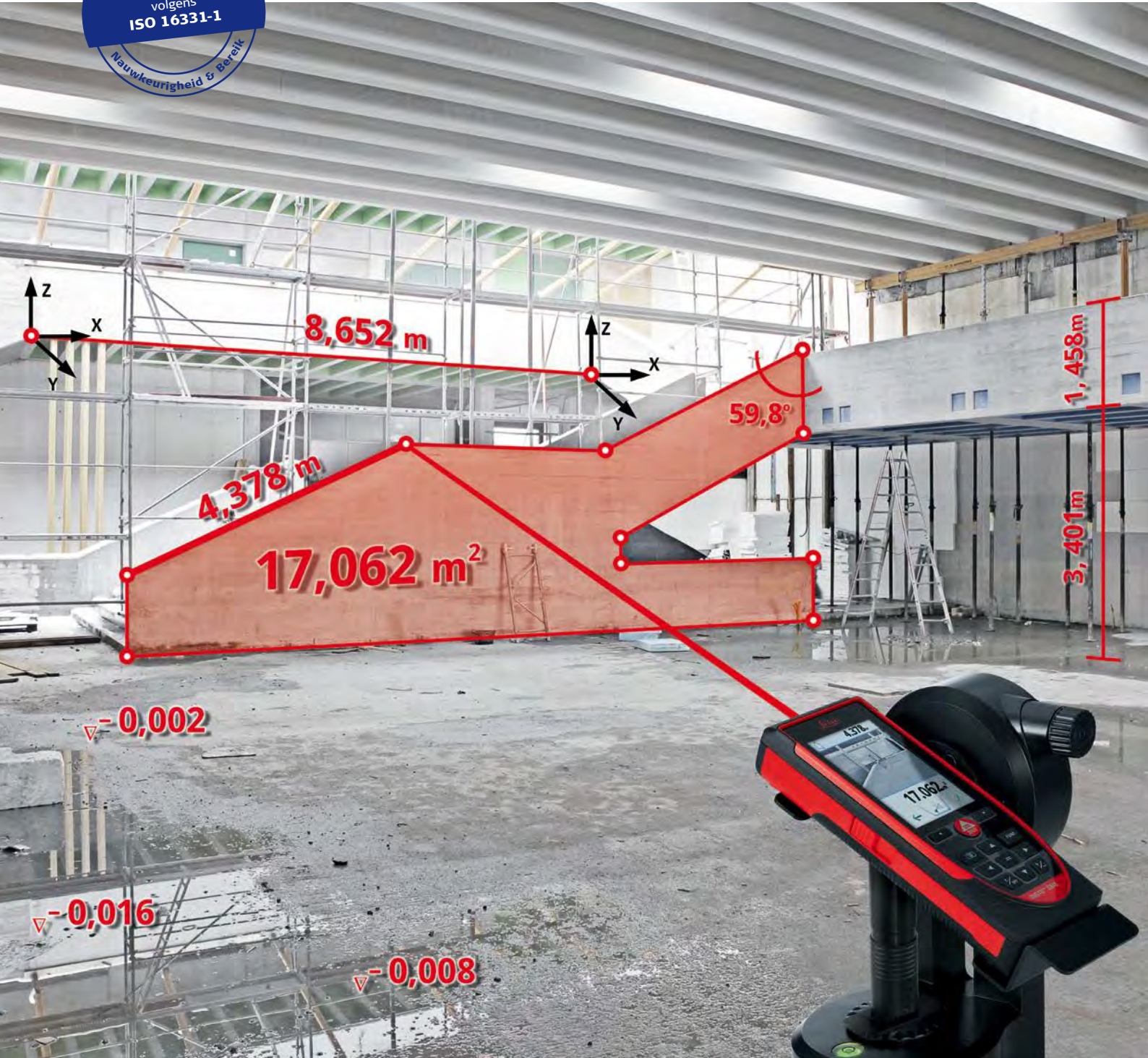


Leica DISTO™

De originele laserafstandsmeter



Leica DISTO™

Een traditie als pionier



De eerste laserafstandsmeter werd meer dan twintig jaar geleden uitgevonden en gepresenteerd door Leica Geosystems en was een revolutie op het gebied van meettechniek. Sindsdien hebben we de norm gezet voor productiviteit voor eenvoudige en complexe meettoepassingen. Onze uiterst gemotiveerde productontwikkelaars gebruiken hun sterke innovatieve instelling om nieuwe ideeën te realiseren. De resulterende producten maken indruk met hun nauwkeurigheid, betrouwbaarheid en robuustheid. Daarom vertrouwen professionals in de industrie op Leica Geosystems.

De hoogste eisen

Het voldoen aan de hoge eisen en verwachtingen van klanten heeft bij Leica Geosystems de hoogste prioriteit. Wij beloven uitmuntende kwaliteit. We houden ons aan deze belofte door zeer ervaren en gekwalificeerd personeel en samenwerking met de beste partners. In het productieproces passen we alleen materialen toe die voldoen aan de hoogste internationale normen. Continu testen tijdens de productie garandeert een consistent en hoog kwaliteitsniveau.

Wereldwijd vertegenwoordigd

Leica Geosystems heeft een wereldwijd dealernetwerk met vele vestigingen in Europa, Azië en Amerika. We staan altijd voor u klaar – vlak bij u om de hoek.



Nauwe samenwerking met professionele gebruikers.



Zeer gemotiveerde productontwikkelaars realiseren nieuwe ideeën.



Doorlopende controles garanderen een constant hoge kwaliteit.



Producten maken indruk met hun nauwkeurigheid, betrouwbaarheid en robuustheid.

Leica DISTO™

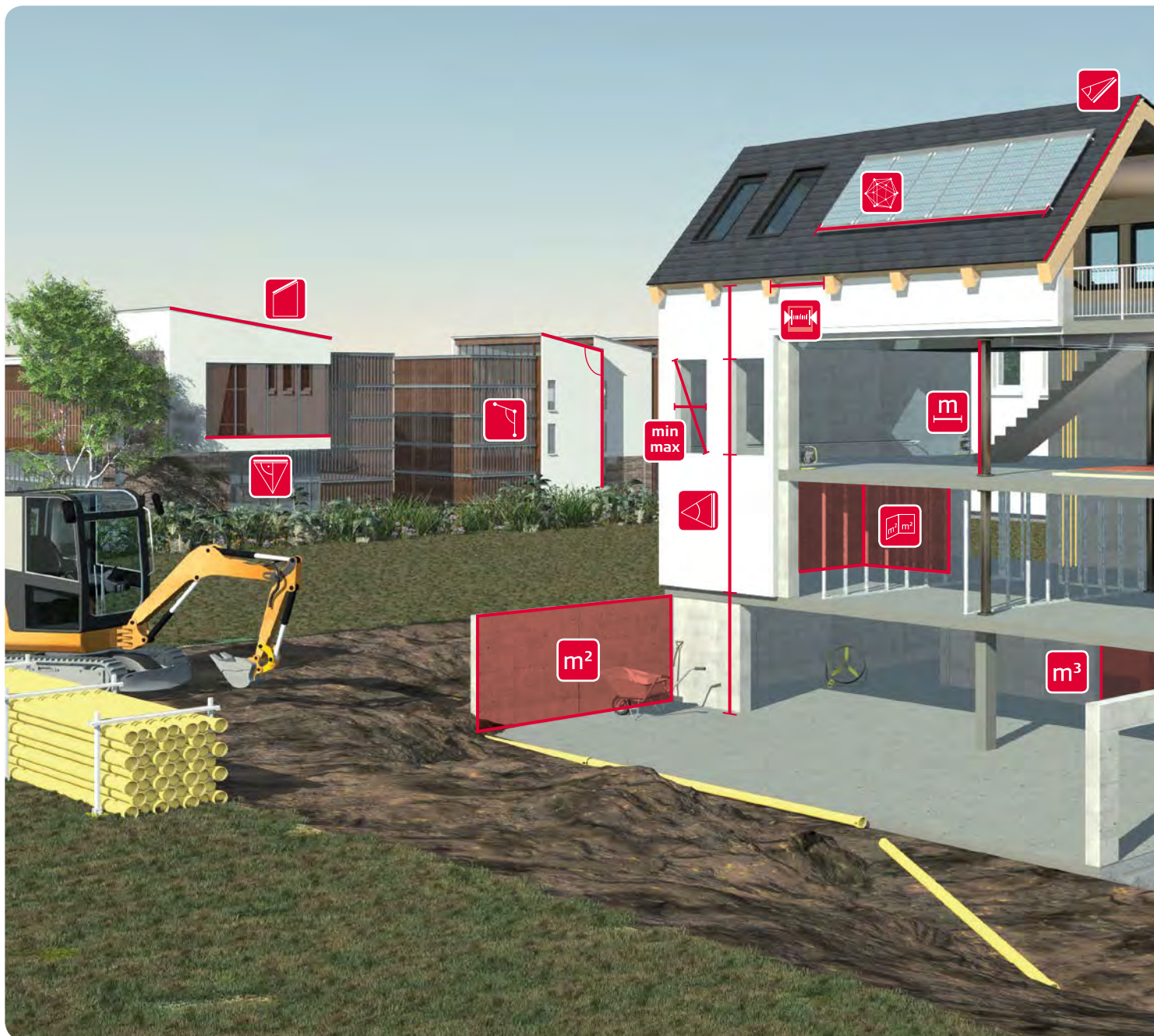
Welk instrument is het juiste voor mij?



Functie	D1	D110	D2	X310	D410	D510	D810 touch	S910
Afstandmetingen	tot 40 m	tot 60 m	tot 100 m	tot 120 m	tot 150 m	tot 200 m	tot 250 m	tot 300 m
Minimum- / maximummetingen	○	○	●	●	●	●	●	●
Oppervlakte/volume-metingen	○	Oppervlakmetingen	●	●	●	●	●	●
Driehoek- / kamerhoekfunctie	○	○	○	●	○	●	●	●
Schildersfunctie	○	○	●	●	●	●	●	●
Trapeziumfunctie	○	○	○	○	○	●	●	●
Pythagoras-functies	○	○	●	●	●	●	●	●
Hellingmetingen	○	○	○	360°	○	360°	360°	360°
Smart Horizontal Mode	○	○	○	●	●	●	●	●
Meting hellende objecten	○	○	○	○	○	●	●	●
Hoogtemeting	○	○	○	●	○	●	●	●
Hoogteprofielmetingen	○	○	○	○	○	●	●	●
Uitzetfunctie	○	○	a/a	a/b	a/b	a/b	a/b	a/b
Aftrekken/optellen	○	○	●	●	●	●	●	●
Puntzoeker met 4x zoom	○	○	○	○	●	●	●	●
Camerafunctie	○	○	○	○	○	○	●	●
Meten met de foto	○	○	○	○	○	○	●	●
Zelfontspanner	○	○	●	●	●	●	●	●
Persoonlijke favorieten	○	○	○	○	●	●	●	●
Touchscreen	○	○	○	○	○	○	●	●
Kompas	○	○	○	○	○	○	●	●
Punt-tot-Punt metingen	○	○	○	○	○	○	○	●
Slimme hoekmeting	○	○	○	○	○	○	○	●
Slimme oppervlaktemeting	○	○	○	○	○	○	○	●
Gegevensopslag in DXF	○	○	○	○	○	○	○	●
WLAN gegevensoverdracht	○	○	○	○	○	○	○	●
Bluetooth SMART	●	●	●	○	○	●	●	●

Meten met de Leica DISTO™

Simpel, snel en nauwkeurig

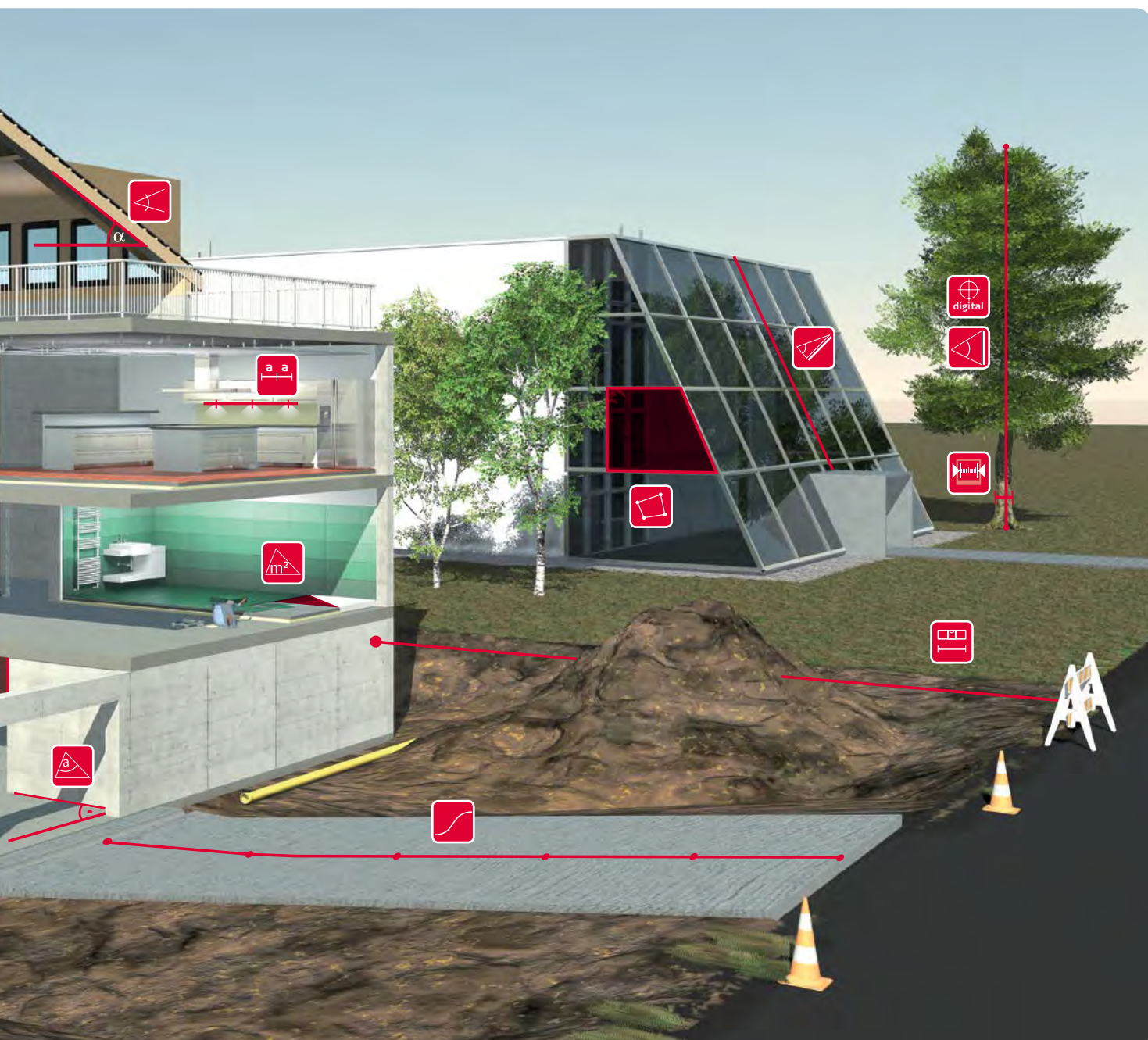


Snel en efficiënt

Meet afstanden en hellingen met een druk op de knop, in slechts enkele seconden! Dit bespaart u tijd en geld.

Precies en betrouwbaar

Meet afstanden op de millimeter nauwkeurig! Lasertechnologie maakt het mogelijk.



Veelzijdig en functioneel

De perfecte oplossing voor iedere meetsituatie.
Met grotere flexibiliteit voor u.

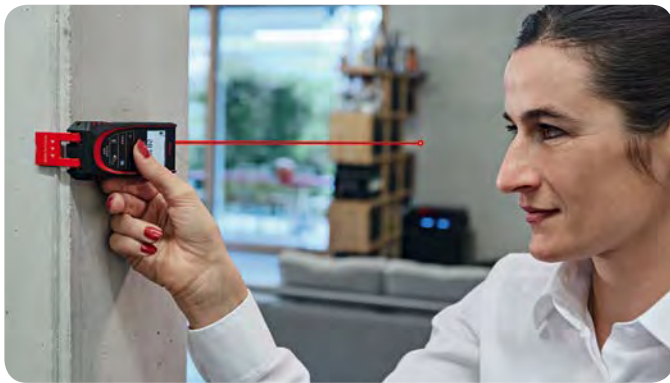
Veilig en modern

Vermijd gevaarlijke meetsituaties bij het werk.
Gebruik de moderne technologie van vandaag.

Modern meten

Technologie van Leica Geosystems

Door verdere ontwikkeling verdere ontwikkeling en nieuwe technologieën leveren Leica DISTO's™ uitgebreide functionaliteit. Uitgerust met veel innovaties zijn ze flexibel en veelzijdig bij veel verschillende toepassingen. In gebruik onderscheiden DISTO's™ zich door de hoogste nauwkeurigheid en betrouwbaarheid.



Multifunctioneel eindstuk

Metten vanaf randen of hoeken: met het uitklapbaar eindstuk bent u voorbereid op elke meetsituatie. De geïntegreerde sensor herkent automatisch het juiste referentiepunt. Kostbare meetfouten worden hierdoor voorkomen.



Bouwbestendig, uiterst robuust

Alle instrumenten zijn stof- en spatwaterdicht tot minimaal IP 54, waardoor ze prima geschikt zijn voor alledaags gebruik op bouwlocaties. De Leica DISTO™ X310, D410, en D510 voldoen zelfs aan IP 65, perfect voor gebruik onder de meest zware omstandigheden.



Smart Horizontal Mode

Dankzij de combinatie van afstand- en hellingmetingen kunt u de horizontale afstand absoluut nauwkeurig en eenvoudig bepalen – zelfs langs obstakels.



Puntzoeker en kleurenscherm

De digitale puntzoeker met 4x zoom en het grote kleurenscherm maakt het richten over lange afstanden eenvoudiger. De hoge resolutie van het scherm zorgt voor een kristalhelder beeld, waardoor u perfect kunt meten – zelfs bij fel zonlicht.



Geïntegreerde hellingmeter

Door de combinatie van afstandmeter en hellingmeter kan de gebruiker indirecte metingen uitvoeren van afstanden en hoogten met veel hogere nauwkeurigheid dan bij conventionele meetmethoden.



Gegevensoverdracht

U kunt uw meetgegevens direct overzetten op uw pc met de geïntegreerde Bluetooth® technologie en zo dure typfouten vermijden. Leica DISTO™ S910 kan zelfs gegevens verzenden via draadloze netwerken.



Camerafunctie

Met de geïntegreerde camera kunnen foto's van objecten en beeldschermafdrukken worden gemaakt en doorgestuurd naar een computer via de USB interface, voor een perfecte documentatie van de meetresultaten.



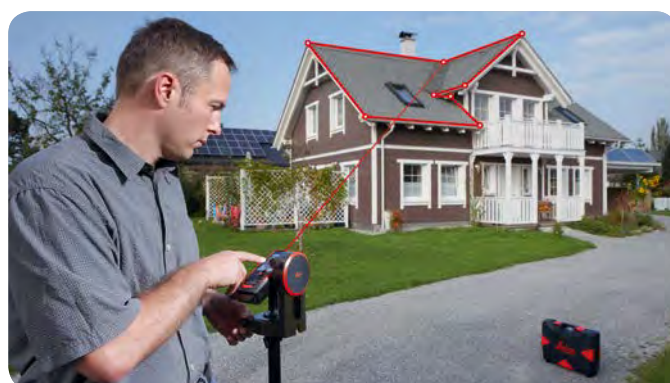
Metten met een foto

Het vaststellen van afmetingen op een foto is revolutionair. Eén meting met de juiste hoeken t.o.v. het object is voldoende. De gewenste afmeting wordt vervolgens gemarkeerd met twee pijlen op de foto en de gemeten waarde verschijnt op het display.



P2P Technology

Met deze innovatieve technologie kan vanuit één positie de afstand tussen twee willekeurige punten snel en eenvoudig worden gemeten. Om dit mogelijk te maken bevat de Smart Base van de Leica DISTO™ S910 nieuwe soorten sensoren die hoekinformatie beschikbaar maken.



Data opslag in DXF bestanden

Door actuele gegevens in DXF bestanden op te slaan, kunnen afmetingen van objecten direct verder worden verwerkt in CAD. Dankzij de automatisch opgeslagen foto's in the Leica DISTO™ kunnen gebruikers de resultaten meteen na de meting toewijzen en controleren.



NIEUW



Bluetooth®
SMART

DISTO™ D1

Professionele lasermetingen
voor iedereen

■ Snel en zeker

U meet afstanden met één druk op de knop, supersnel en zonder hulp van andere personen. Hierdoor vermijdt u ongelukken op de werkvloer vanwege lastige en gevaarlijke meetsituaties, bijv. bij metingen van hoogten.

■ Precisie met één druk op de knop

Dankzij precieze lasertechnologie levert de Leica DISTO™ D1 altijd betrouwbare meetresultaten. Daarnaast is hij zeer eenvoudig en intuïtief te bedienen. Vertrouw op het origineel.

■ Meer functionaliteit dankzij de App

De Leica DISTO™ D1 kan snel en probleemloos met de Leica DISTO™ sketch App worden verbonden. Het documenteren en doorsturen van meetresultaten is heel eenvoudig.

40m

Leica DISTO™

Perfect voor iedere meettaak



DISTO™ D110

Klein en handig

■ Klein en handig

Dankzij de ergonomische vorm ligt de Leica DISTO™ 110 perfect in de hand en is moeiteloos in te zetten. Door de duidelijke toetsen is bediening snel en intuïtief.

■ Bluetooth® Smart

De slimme app Leica DISTO™ sketch is de ideale schakel tussen de Leica DISTO™ D110 en een smartphone of tablet. Hiermee kunt u schetsen en ontwerpen maken en nauwkeurig meten.

■ Altijd binnen handbereik

De afneembare zakclip is een handig accessoire, waarmee de Leica DISTO™ D110 eenvoudig kan worden vastgezet. Bevestig het instrument aan uw broek, shirt of jas, zodat het altijd binnen handbereik is.



DISTO™ D2

Compact instrument – groot afstandbereik

■ Lange afstanden

Dankzij de innovatieve X-Range Power Technology kan dit kleine instrument meten over grote afstanden, tot wel 100 m. Deze technologie staat bovendien voor de beste meetprestaties, dus voor snelle en betrouwbare metingen.

■ Nuttige functies

Functies zoals optellen en aftrekken, oppervlakte en volumeberekening maken iedere meetklus tot kinderspel. Het instrument onthoudt de laatste 10 meetresultaten.

■ Foutloze gegevensoverdracht

Met behulp van de geïntegreerde Bluetooth® Smart technology kunt u uw metingen direct doorsturen naar uw smartphone of tablet en zo kostbare typefouten voorkomen. Daarnaast kunt u uw werkprocessen stroomlijnen met behulp van de handige en gratis Leica app DISTO™ Sketch.



reddot design award
winner 2013

DISTO™ X310

Robuuste multifunctionaliteit

■ Robuust

De precisiemetingsmodule wordt beschermd door stevig rubber. De Leica DISTO™ X310 is dus bijzonder robuust. Slaagt voor valproeven tot 2 m hoogte.

■ Beschermingsklasse IP65

De behuizing en het toetsenbord zijn speciaal afgedicht tegen waterstralen en stof. Het apparaat reinigen onder de kraan is geen enkel probleem.

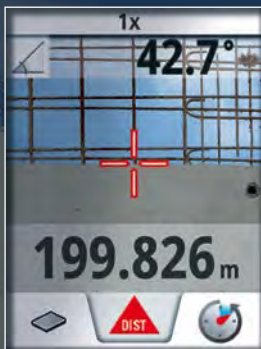
■ Hellingmeter 360°

Dankzij de combinatie van afstand- en hellingmetingen kunt u de horizontale afstand absoluut nauwkeurig en eenvoudig bepalen – zelfs langs obstakels. Met behulp van de hellingmeter kunnen ook indirecte hoogten worden bepaald.



Kleurenscherm en digitale puntzoeker met 4x zoom

Precies richten en meten, zelfs in de zon



Met de puntzoeker kan de gebruiker snel en eenvoudig in fel zonlicht op verre objecten richten. Zelfs als de laserspot niet met het blote oog kan worden gezien, is het richtmerk goed zichtbaar op het grote kleurenscherm. De display met hoge resolutie geeft een kristalhelder beeld. Afstandmetingen zijn absoluut nauwkeurig over lange afstanden.



Leica DISTO™ D410 en D510

Nauwkeurig richten met de puntzoeker



 **Puntzoeker**
4x zoom

DISTO™ D410

Betrouwbare buitenfunctionaliteit

■ Moderne gebruikersinterface

Alle functies zijn duidelijk herkenbaar op het functiedisplay en kunnen eenvoudig geselecteerd worden. Uw favoriete functies kunnen worden toegewezen aan een paar selectietoetsen, voor snelle toegang met één druk op de knop. De geïntegreerde, eenvoudige helpfunctie laat u niet in de steek op de bouwplaats.

■ Beschermingsklasse IP65

De behuizing en het toetsenbord zijn speciaal afgedicht tegen waterstralen en stof. Het apparaat reinigen onder de kraan is geen enkel probleem. Zo levert de Leica DISTO™ D410 altijd betrouwbare metingen, bij regen en zonneschijn.

■ Smart Horizontal Mode

Zelfs als er zich obstakels, zoals wanden, heggen of mensen, bevinden in de lijn naar het richtmerk, kan de Leica DISTO™ D410 snel een accuraat resultaat leveren dankzij de "Slimme Horizontale Modus". Eén meting volstaat om de gewenste horizontale afstand op het display te krijgen.



 **Puntzoeker**
4x zoom



DISTO™ D510

Buitenfunctionaliteit en App

■ Bluetooth® Smart

Bluetooth® Smart-technologie zorgt voor de gegevensoverdracht naar smartphones en tablets. Naast de slimme gratis app Leica DISTO™ sketch, zijn er ook veel andere apps waarmee u efficiënt kunt werken en typefouten voorkomt bij het vastleggen van meetresultaten.

■ Hellingmeter 360°

Met behulp van de hellingmeter kunnen hellingen snel en eenvoudig worden bepaald. De hellingmeter maakt het ook mogelijk om absoluut horizontaal of langs obstakels te meten. De resultaten zijn gegarandeerd betrouwbaar.

■ Slim meten

De combinatie van hellingmeter en puntzoeker biedt verrassende manieren om indirecte metingen uit te voeren. Er kan ook worden gemeten naar objecten die geen geschikt reflecterend richtmerk bieden, bijv. bij het bepalen van de hoogte van een boom of het meten van de hoogte van een spiegelende glazen gevel. Dit zou onmogelijk zijn met een conventionele laserafstandmeter.



Wereldprimeur

Meten op foto's met de optische zoom



📶 4x 34,7"

20.501_m

← →

→ ←

Leica DISTO™ D810 touch

De slimste oplossing voor meten en vastleggen



 **Puntzoeker**
4x zoom

 **Bluetooth**
SMART



Meting hellende objecten



Nauwkeurig richten met de puntzoeker

■ Aanraken is voldoende

Groot touchscreen voor snelle en intuïtieve bediening. Met normale bewegingen zoals schuiven en zoomen met twee vingers zijn alle functies goed toegankelijk. Er kan ook gemeten worden met het touchscreen. Dit voorkomt het onbedoelde bewegen van de Leica DISTO™ D810 touch tijdens het meten.

■ Meten met een foto

Nog nooit was het zo gemakkelijk om breedte, hoogte, oppervlakte of zelfs de diameter van een object te bepalen. Eén meting met de juiste hoeken t.o.v. het object is voldoende. De gewenste afmeting wordt vervolgens gemarkeerd met twee pijlen op de foto en de gemeten waarde verschijnt op het display. In aanvulling op de zoomniveaus op de puntzoeker is een overzichtscamera beschikbaar voor grote objecten.

■ Vastleggen met foto's

De camerafunctie op de Leica DISTO™ D810 touch kan gebruikt worden voor het maken van foto's of screenshots voor het vastleggen, die op een computer met de USB-interface gedownload kunnen worden. Op deze manier raken gegevens van de gemeten richtpunten niet verloren.

■ Hoge nauwkeurigheid

De Leica DISTO™ D810 touch heeft een aantal indirecte meetfuncties. Door de speciaal ontwikkelde schuinstandsensoren zijn de resultaten zeer nauwkeurig. Met de Leica FTA360-statiefadapter met fijn afstelling kunnen er resultaten behaald worden die nog nauwkeuriger zijn, omdat met deze adapter er exact gericht kan worden.

■ Flexibele gegevensoverdracht

In de toetsenbordmodus kunt u uw Leica DISTO™ D810 touch aan uw computer koppelen en gemeten waarden met het toetsenbord naar elk programma sturen. Dit zorgt voor veel flexibiliteit.



Wereldprimeur

Meet alles met P2P Technologie



Leica DISTO™ S910

Meet puntgegevens en creëer tekeningen



P2P TECHNOLOGY
by Leica Geosystems

GEGEVENSOP-
SLAG IN **DXF**



Puntzoeker

4x zoom

X-RANGE
POWER TECHNOLOGY

Bluetooth
SMART

WLAN



Real-time overdracht van puntcoördinaten



Meten van punten en vlakken

■ Meet van punt tot punt

De P2P Technology van de Leica DISTO™ S910 betekent een revolutie in het meten met handlaserafstandmeters. Met de geïntegreerde Smart Base kunnen vanuit een standplaats afstanden (bijv. breedten) worden gemeten tussen twee willekeurige punten. De combinatie van de Smart Base en de geïntegreerde hellingmeter biedt compleet nieuwe mogelijkheden en maakt daarmee de Leica DISTO™ S910 de meest veelzijdige laserafstandmeter op de markt.

■ Opslag van meetgegevens in CAD formaat

Nog een wereldprimeur! De Leica DISTO™ S910 kan alle meetpunten opslaan in een DXF bestand, als plattegrond, wandontwerp of zelfs als 3D data, die later op kantoor in een PC kan worden gezet via de USB interface. Om u te voorzien van volledige en betrouwbare documentatie, slaat de Leica DISTO™ S910 ook alle foto's op die laten zien wat u hebt gemeten. Dit vereenvoudigt het creëren van accurate tekeningen, of versoepelt de kwaliteitscontrole.

■ Real-time overdracht van puntcoördinaten

Meetgegevens kunnen op locatie via de WLAN interface direct worden doorgestuurd naar een laptop om daar te worden verwerkt in de software van uw keuze. Het opzetten van een verbinding is heel eenvoudig, vergelijkbaar met een hotspot. Er kunnen net zoveel meetpunten worden overgezonden als u wilt – met of zonder foto's – en creëer of controleer documentatie in real-time. De gratis Leica DISTO™ transfer met Plugin software ondersteunt ook de overdracht van resultaten naar AutoCAD® en BricsCAD®.

■ 300 m bereik met X-Range Power Technology

Met de innovatieve X-Range Power Technology aan boord vertegenwoordigt de Leica DISTO™ S910 de meettechnologie van de toekomst. Het meetbereik is tot 300 m en garandeert de beste meetprestaties, d.w.z. snelle en betrouwbare metingen, zelfs op slecht reflecterende objecten of in helder zonlicht. Bereik en nauwkeurigheid worden getest volgens ISO 16331-1. Als gevolg daarvan houdt de Leica DISTO™ S910 zich aan alle beloften.



Leica DISTO™ sketch app

Neem uw kantoor mee naar de bouwplaats

De slimme app "Leica DISTO™ sketch" is de ideale koppeling tussen de Leica DISTO™ met Bluetooth® Smart en een smartphone of een tablet. Daarmee kunt u schetsen en foto's maken en nauwkeurig meten. De bestanden kunnen direct naar het kantoor gestuurd worden. Dit maakt het werk eenvoudiger en sneller.

Leica DISTO™ sketch



■ Schaaltekening maken

Maak een schets met uw vinger op het touchscreen of uw smartphone of tablet. Uw lijnen die met vrije hand gezet zijn worden automatisch recht gemaakt. Het resultaat van uw metingen kan eenvoudig toegewezen worden aan de betreffende lijnen. De "Auto-schaal"-functie past de lijnlengtes automatisch aan voor het maken van een schaaltekening. Tekeningen kunnen met vlakken en omtrekken verder worden uitgebreid.

■ Objecten op foto's meten

Als u een foto neemt met uw smartphone of tablet kunt u de afmetingen overbrengen van de Leica DISTO™ met Bluetooth® Smart en voegt u de juiste afstanden toe aan de foto. Hiermee kunt u alle meeresultaten vastleggen en deze correct toewijzen op kantoor.

■ Gedetailleerde schetsen integreren

Maak en meet een schets of foto en voeg deze toe aan een bestaande schets, zoals een plattegrond. Alle snelle schetsen kunnen worden aangevuld met gedetailleerde informatie. Dit zorgt voor een compleet nieuwe manier voor het vastleggen van informatie in documentatie.

■ Constructietekeningen controleren

Vergelijk een PDF-tekening die u geopend hebt op uw smartphone of tablet met de werkelijkheid en voeg gemaakte metingen, notities, schetsen of foto's toe. Hiermee hebt u alle informatie in één document.

Kort overzicht van software en apps

	Windows 7	Vanaf Windows 8.1	iOS (Instrumenten met Bluetooth 4.0)	Android vanaf 4.3 (Instrumenten met Bluetooth 4.0)
	www.disto.com	www.disto.com		
Leica DISTO™ D1 Leica DISTO™ D110 Leica DISTO™ D2 nieuw Leica DISTO™ D510 Leica DISTO™ D810 touch Leica DISTO™ S910 Bluetooth® 4.0	—	Leica DISTO™ transfer*	Leica DISTO™ sketch	Leica DISTO™ transfer BLE Leica DISTO™ sketch
Leica DISTO™ S910 WLAN	Leica DISTO™ transfer*	Leica DISTO™ transfer*		

* incl. plugin voor AutoCAD en BricsCAD

Andere interessante apps op meetgebied kunt u vinden in de betreffende appstore.

Leica DISTO™ sets

De professionele set voor eenvoudig meten en uitlijnen

Leica DISTO™ S910 set

Dit pakket is het complete professionele systeem voor comfortabel richten, precies inmeten van puntgegevens en creëren van tekeningen. Het bestaat uit de Leica DISTO™ S910, de Leica FTA360-S statiefadapter en het Leica TRI 70 statief. Het instrument wordt met accessoires geleverd in een attractieve, robuuste koffer.



Leica DISTO™ D810 touch set



Deze set is het complete professionele systeem voor comfortabel richten, precies inmeten en het documenteren van resultaten met afbeeldingen. Het bestaat uit de Leica DISTO™ D810 touch, de Leica FTA360 statiefadapter en het Leica TRI 70 statief. Alles wordt geleverd in een attractieve, robuuste koffer.

Leica DISTO™ D510 set



Deze set vormt de perfecte combinatie voor comfortabel richten en precies meten in de buitenlucht, zelfs bij helder zonlicht. De overzichtelijke indeling van de Leica DISTO™ D510, Leica FTA360 statiefadapter en Leica TRI 70 statief in een robuuste koffer, betekent dat u altijd alles veilig en bij de hand hebt.

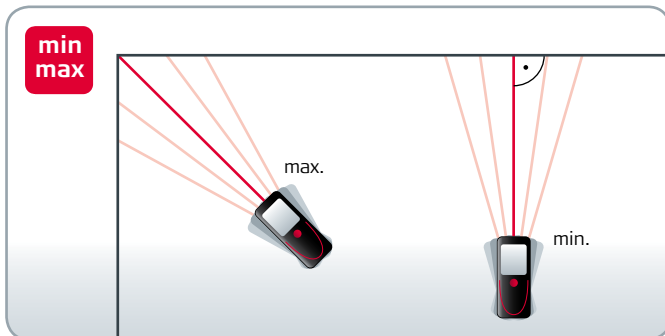
Leica DISTO™ en Lino set



Deze set bevat alles wat u nodig heeft voor nauwkeurig en betrouwbaar meten en uitlijnen. De Leica DISTO™ D210, de Lino L2-kruislijnlaser en het TRI 70 statief zijn veilig gebruiksklaar opgeborgen in de robuuste, attractieve koffer.

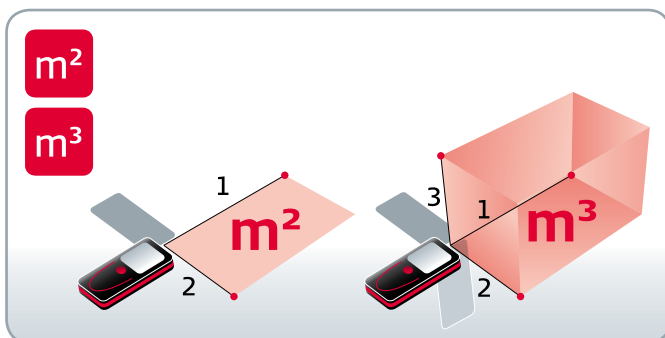
Alle metingen zijn mogelijk

Afstanden, oppervlaktes en volumes



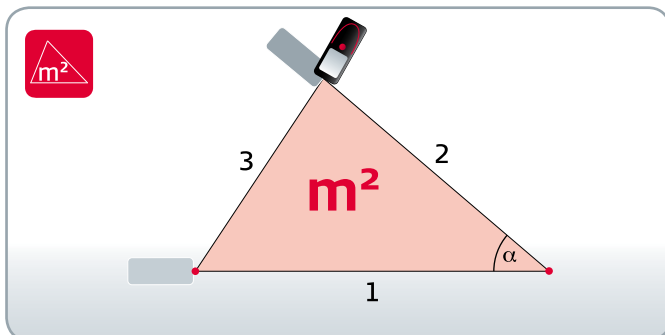
Minimum-/maximummetingen

De maximummeting is heel nuttig, bijv. bij het vaststellen van kamerdiagonalen. De minimummeting kan worden gebruikt om loodrecht naar een wand te meten.



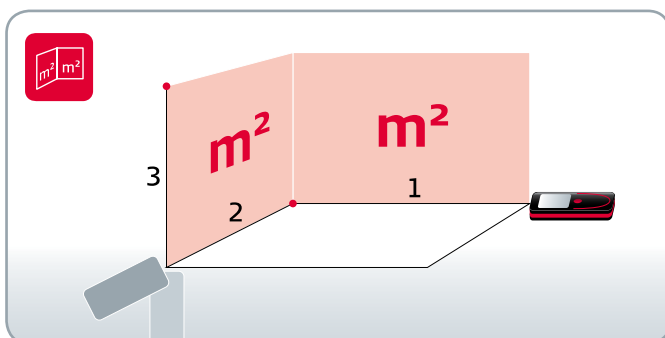
Oppervlakte en volumemetingen

Met slechts twee of drie metingen kunt u snel en precies de oppervlakte berekenen van een plafond, vloer of wand, of het volume van een kamer. Het is niet nodig om tussendoor individuele waarden op te schrijven! Het resultaat wordt automatisch berekend en getoond op het scherm.



Driehoek- en kamerhoekfunctie

De driehoekfunctie helpt bij het snel en efficiënt berekenen van de oppervlakte van een onregelmatig gevormde ruimte. Verdeel de ruimte in denkbeeldige driehoeken. Bepaal met behulp van slechts drie metingen de oppervlakte van elke driehoek en tel die bij elkaar op. Indrukken van een toets geeft u een gedetailleerd overzicht van de kamerhoek, zodat u snel kunt zien of dit bijv. een rechte hoek is.

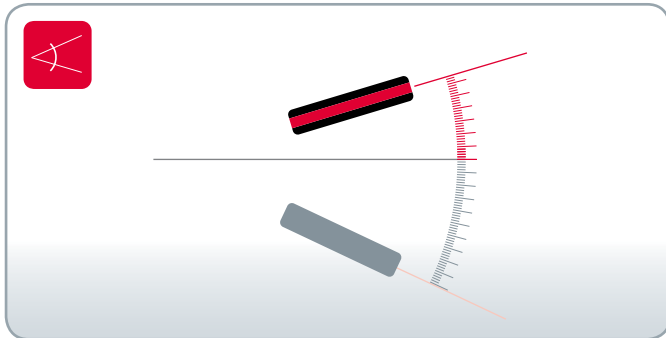


Schildersfunctie

Met deze functie kunt u bijv. de totale wandoppervlakte van een kamer bepalen zonder tussenresultaten op te hoeven schrijven. Meet eenvoudig de lengte van de wanden, waarbij u naar behoefte kunt optellen en aftrekken. Meet tenslotte de kamerhoogte, die dan automatisch wordt vermenigvuldigd met de eerder berekende lengte.

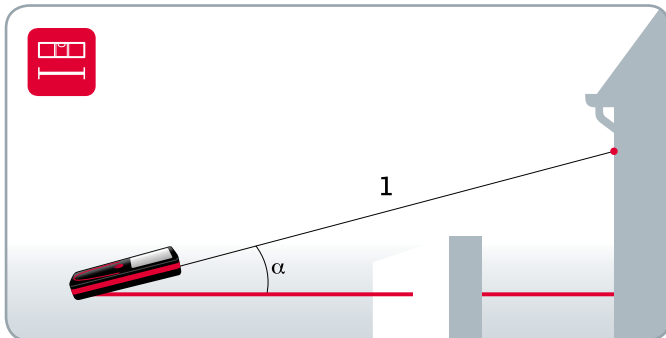
Nauwkeurige indirecte metingen

Metten met de hellingsensor



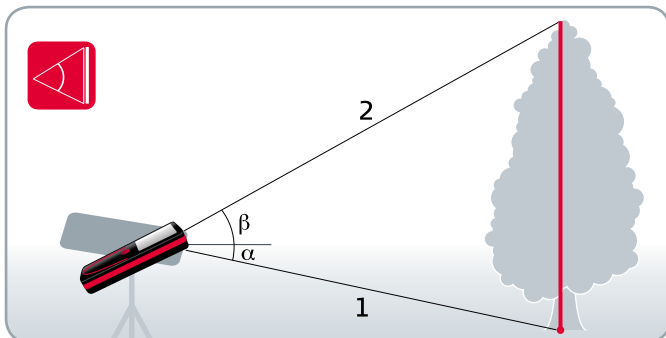
Hellingmetingen

De hellingmeter in de Leica DISTO™ kan hellingen meten tot $\pm 45^\circ$, of heeft zelfs een meetbereik van 360° . Hierdoor kunt u hellingen ook boven uw hoofd meten. Dit is vooral interessant voor mensen, die afschot of de helling van daken moeten meten.



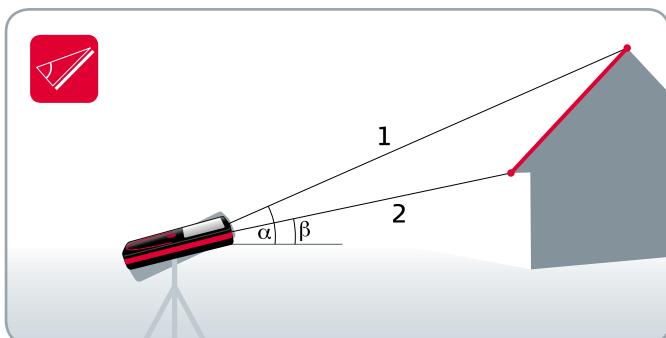
Smart Horizontal Mode

De gewenste horizontale afstand wordt bepaald met behulp van de helling, zelfs als het object niet direct horizontaal kan worden aangericht. Deze functie is erg nuttig, bijv. als er zich wanden, heggen of mensen tussen het instrument en het richtmerk bevinden.



Hoogtemeting

U kunt de hoogte bepalen van gebouwen of bomen, die geen geschikte reflecterende punten hebben, met behulp van de hoogtemeetfunctie. Richt met de puntzoeker op de grond onder het punt dat moet worden gemeten en meet de afstand. Richt vervolgens op het hoogste punt van het object. Het display geeft u nu de hoogte.

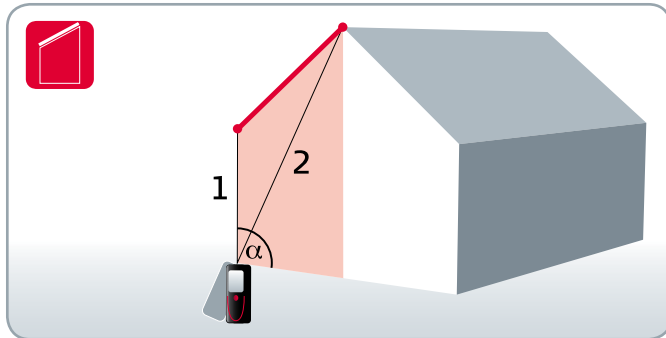


Meting hellend object

Met deze functie kunt u bijv. de helling van een dak bepalen, zelfs vanaf een grote afstand. Om dit te doen voert u twee afstandsmetingen uit waarbij de Leica DISTO™ tegeliktijd de helling meet. Er wordt nu aanvullend gedetailleerde informatie geleverd, zoals bijvoorbeeld de afstand en de helling tussen de gemeten punten.

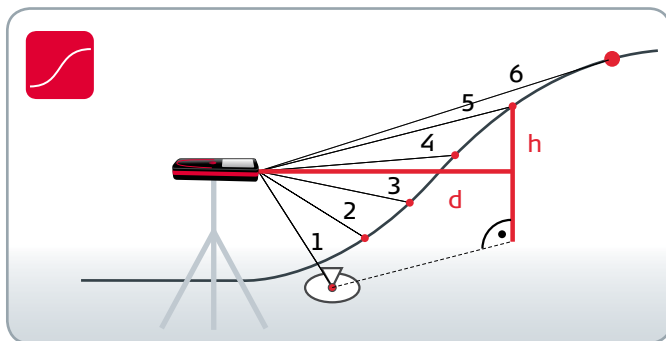
Nog meer meetmogelijkheden

Speciale functies



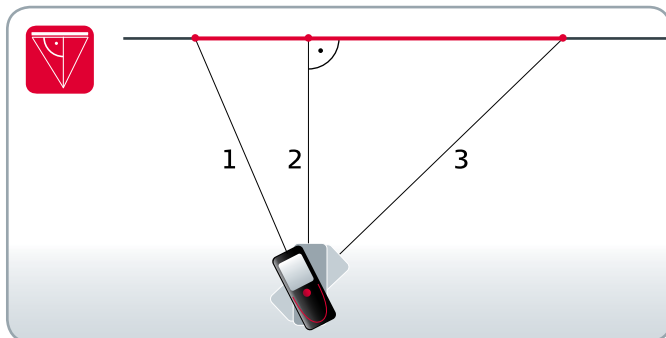
Trapeziummetingen

Met behulp van de trapeziumfunctie kunnen bijv. snel en betrouwbaar dakhellingen en geveleppervlakten worden bepaald. U hebt slechts twee metingen nodig. De geïntegreerde hellingmeter bepaalt tegelijkertijd de helling.



Hoogteprofielmetingen

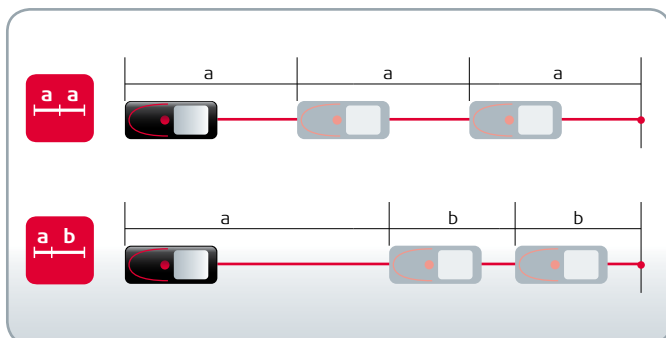
Richt het instrument op een bekend referentiemerk en meet vervolgens de hoogteverschillen van andere punten ten opzichte hiervan. Als de meetpunten allemaal in dezelfde richting worden genomen, dan kan een lengteprofiel worden bepaald op basis van de gemeten horizontale afstanden en de hoogteverschillen.



Pythagoras-functies

Met behulp van een statief kunt u afstanden indirect meten, horizontaal en verticaal. De Leica DISTO™ berekent voor u automatisch de resultaten uit drie metingen. Functies zoals automatische minimum- en maximummetingen helpen u bij het meten naar het juiste punt.

Deelhoogten, bijv. balkon- of vensterhoogten, worden vastgesteld met Pythagoras.

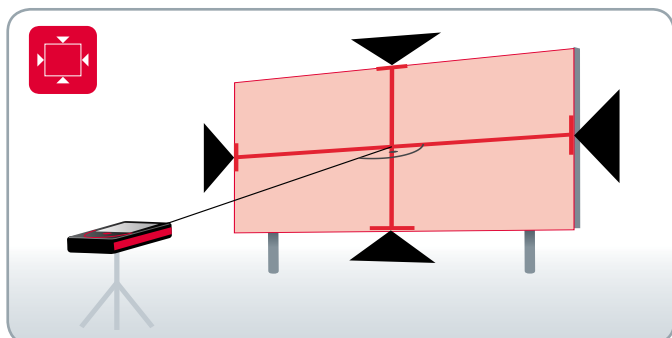


Uitzetfunctie

Een of twee verschillende afstanden (a en b) kunnen in het instrument worden ingevoerd en vervolgens worden gebruikt om af te trekken van gedefinieerde gemeten lengten. Het scherm toont altijd de actuele uitzetmaat en een richtingpijl. Bij een afstand binnen 0.1 m van het volgende uitzetpunt klinkt een akoestisch signaal.

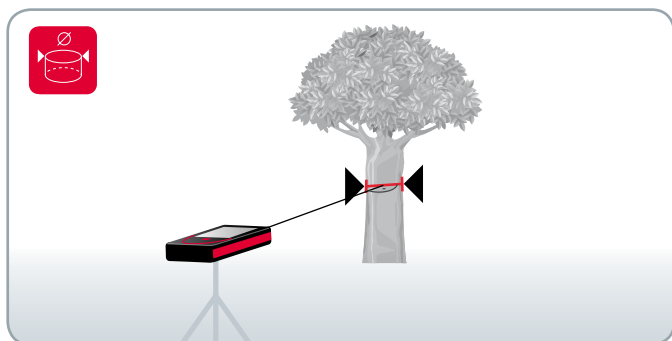
Wereldprimeur

Metten en vastleggen met foto's



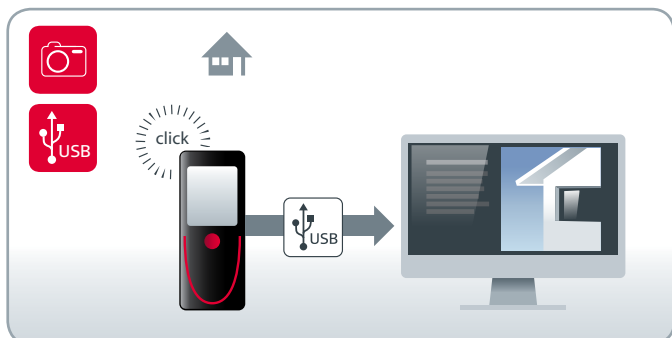
Metten van breedte, hoogte en oppervlakte

U meet met de juiste hoeken t.o.v. het object. Het object verschijnt op het display en vervolgens kunt u de gewenste afmeting markeren met de pijlen. Het display laat de waarde zien. Op deze manier kunt u bijvoorbeeld met slechts één afstandsmeting breedte, hoogte en oppervlakte meten van een reclamebord.



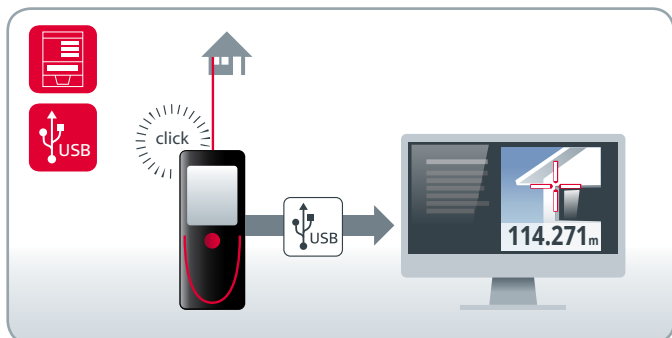
Metten van de diameter

Meet met het apparaat naar het midden van het object. Het object verschijnt op het display en vervolgens kunt u de diameter markeren met de pijlen. Het display laat het resultaat zien. Deze functie is bijvoorbeeld ideaal voor het bepalen van de diameter van een boomstam.



Neem foto's met de overzichtscamera

Neem foto's voor vastleggen en download ze met de USB-interface op uw computer. De geïntegreerde overzichtscamera geeft u meer informatie over de foto. Bij lastige metingen kunt u bijvoorbeeld richtpunten of specifieke eigenschappen fotograferen en vastleggen.

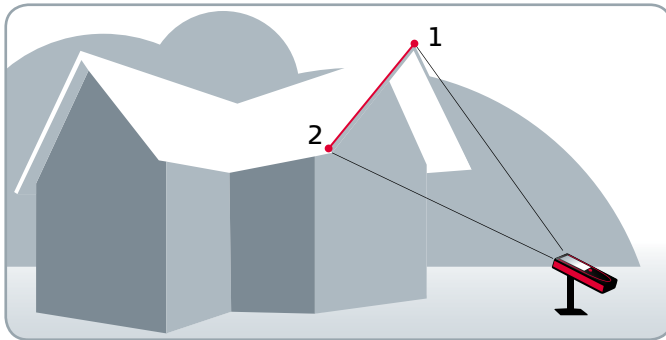


Screenshots

Deze functie is uitstekend geschikt voor het vastleggen van informatie over metingen. U kunt alle informatie die op het display verschijnt opslaan, zoals de meetresultaten en het zicht van de puntzoeker, en vervolgens kunt u dit met de USB-informatie naar een computer overbrengen. Dit zorgt ervoor dat elke meting altijd duidelijk geïdentificeerd is.

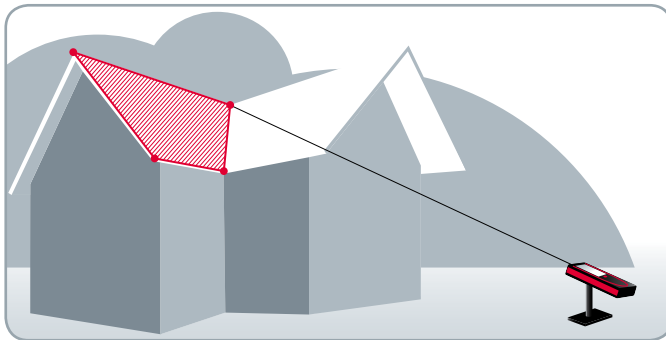
Wereldprimeur

Meet puntgegevens en creëer tekeningen



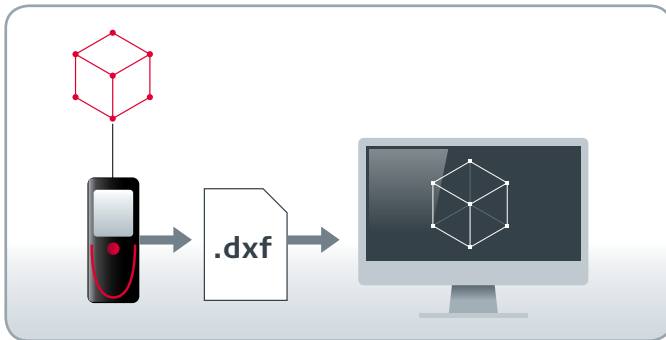
Punt-tot-Punt metingen

Klap de Smart Base uit van de Leica DISTO™ S910 en plaats het instrument op een stabiele ondergrond. Na het richten en inmeten van begin- en eindpunt van de te meten afstand verschijnt het resultaat op het display. Als het instrument waterpas is gezet, dan bepaalt het tevens het hoogteverschil, de horizontale afstand en de hellingshoek van de gemeten lijn. Met behulp van deze functie is het heel eenvoudig om bijvoorbeeld lengten en breedten op een dak te meten.



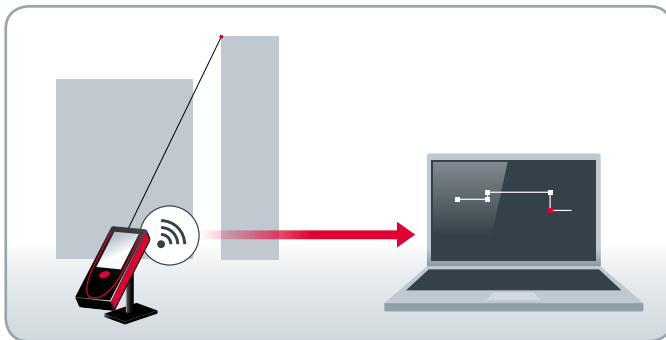
Slimme oppervlaktemeting

Bepaal de oppervlakte en omtrek van horizontale, verticale en zelfs hellende vlakken vanaf een punt. Dit wordt uitgevoerd door de uitgeklapte Smart Base op te stellen op een stabiele ondergrond en de hoekpunten van het vlak op volgorde linksom of rechtsom in te meten. Met behulp van deze methode kunnen snel en eenvoudig complexe vloeren, wanden, plafonds of schuine daken worden ingemeten.



Data opslag in DXF bestanden

Na waterpasstellen van de Leica DISTO™ S910 op de uitgeklapte Smart Base kunnen punten worden gemeten en opgeslagen in een DXF bestand. De bestanden kunnen vervolgens worden overgebracht via USB. De 2D DXF bestanden zijn bedoeld voor plattegronden of wandindelingen; de 3D DXF bestanden bevatten de ingemeten punten in 3D voor verdere verwerking. Zolang als de puntzoeker was ingeschakeld kunnen ook de afbeeldingen van alle gemeten punten worden overgebracht.



Gegevensoverdracht

Met behulp van de WLAN interface en de Smart Base kan een ongelimiteerd aantal punten worden doorgestuurd naar een laptop. Leica DISTO™ transfer met Plugin ondersteunt ook gegevensoverdracht naar AutoCAD® en BricsCAD®. De gegevens kunnen ook worden doorgestuurd naar software van derden. Hierbij kan direct gebruik worden gemaakt van de volledige functionaliteit van deze software. Deze functie is ideaal voor het controleren van bestaande datasets of het prepareren van nieuwe tekeningen van bestaande gebouwen.

PROTECT by Leica Geosystems

Uw succes verzekerd, altijd!



Naast een uitgebreide technische kennis, heeft het denken over de behoeften en eisen van onze klanten de allerhoogste prioriteit bij Leica Geosystems. Nauwe samenwerking met professionals in de praktijk leidt tot gebruiksvriendelijke producten die perfect tegemoetkomen aan de verwachtingen van klanten.

Onze producten bieden een hoog niveau van betrouwbaarheid, nauwkeurigheid en robuustheid – zelfs onder de moeilijkste omstandigheden. Zij verbeteren de productiviteit en het succes van onze klanten. Met PROTECT by Leica Geosystems, bieden wij een eersteklas service waar de klant op ons kan rekenen, altijd en overal.

Levenslange fabrieksgarantie

Onze belofte – uw zekerheid

Garantiedekking voor de volledige gebruikstijd van het product, volgens de Internationale Beperkte Garantie van Leica Geosystems. Dit omvat gratis reparatie of vervanging van alle producten met een defect tengevolge van materiaal- of fabricagefouten.

3 jaar garantie

De all-round service van de specialisten

Registreer uw Leica DISTO™ eenvoudig binnen acht weken na de aanschafdatum bij <http://myworld.leica-geosystems.com> en verleng deze garantie van twee naar drie jaar.

Gecertificeerde kwaliteit

Gegarandeerde betrouwbaarheid

Bereik en nauwkeurigheid van alle Leica DISTO's™ worden gecontroleerd volgens ISO 16331-1. Hierdoor kunt u er zeker van zijn dat de prestaties van het instrument niet alleen in the testlaboratorium worden bereikt, maar vooral ook tijdens dagelijks gebruik.



Zwitserse technologie

Innovatieve producten en topkwaliteit

Onze wereldwijde bedrijven zijn state-of-the-art productiecentra, waar Zwitserse precisie, buitengewoon vakmanschap en de laatste technologie hand in hand gaan. Doorlopende en uitgebreide controles in alle fasen van de ontwikkeling en productie zorgen ervoor dat onze producten voldoen aan de hoogste normen voor precisie en kwaliteit.

PROTECT is onderworpen aan Leica Geosystems International Limited Warranty en PROTECT Algemene Voorwaarden zoals vermeld op www.leica-geosystems.com/protect.

*Beschikbaar via gratis online registratie binnen 8 weken na aanschafdatum.

Leica DISTO™

Originele accessoires



POWERLINE 4 LIGHT acculader

Voor het opladen van 4 oplaadbare batterijen; type AA of AAA; Met 4 adapters voor wereldwijd gebruik; inclusief 4 oplaadbare batterijen type AA / 2300mAh
Art.nr. 806 679



Mini USB auto acculader

Voor het opladen van de Leica DISTO™ via de USB interface; extreem klein, past zelfs onder stekkerklepje; uitgang: 5V / 1 amp
Art.nr. 806 566



UC20 Universele snellader

Voor het opladen van 2 oplaadbare batterijen; type AAA; met 4 adapters voor wereldwijd gebruik; inclusief 2 oplaadbare batterijen type Micro AAA NiMH / 800mAh
Art.nr. 788 956



Leica TRI 70-statief

Het kleine draagbare statief is bedoeld voor dagelijks gebruik. De functies van het statief zijn onder meer eenvoudige fijnafstelling en een waterpas. Verstelbare hoogte van 0,40 m tot 1,15 m. Ideaal met de Leica TA360- of FTA360-adapter. Art.nr. 794 963



Leica TRI 100-statief

Kwaliteitstatief met waterpas, heel eenvoudige fijnafstelling. Verstelbare hoogte van 0,70 m tot 1,74 m.
Art.nr. 757 938



Leica TRI 200-statief

Licht en uiterst stabiel bouwstatief van aluminium met ¼" bevestigingsschroef, doosniveau en klemsluiting voor eenvoudig opstellen. Verstelbare hoogte 0,75 m tot 1,15 m. Ideaal met Leica FTA360 of FTA360-S.
Art.nr. 828 426



Leica GZM3 richtplaat

De nieuwe richtplaat is het perfecte accessoire voor het meten van sjablonen, werktableaus, etc. – overal waar vormen moeten worden ingemeten. Randen, bogen, markeringen en hoeken kunnen in elke positie worden gemeten. Art.nr. 820 943



Leica GZM27 richtplaat

Insteekbare richtplaten voor bevestiging op randen en hoeken. Grootte: 147×98 mm. Art.nr. 723 774



Leica GZM26 richtplaat

Voor metingen op slecht reflecterende oppervlakken. Tweezijdig – grijze zijde voor korte afstanden en bruine zijde voor lange afstanden. Grootte: 210×297 mm. Art.nr. 723 385



Leica GZM30 richtplaat

Insteekbare richtplaten voor opstellen op grondmarkeringen. Grootte: 274×197 mm. Art.nr. 766 560



Leica FTA360-adapter

Robuuste adapter met fijne afstelling voor eenvoudig en nauwkeurig richten. Met de adapter wordt het richten eenvoudiger, vooral bij lange afstanden en verlaagt de meetfouten tot een minimum bij indirecte metingen. Bijzonder geschikt voor Leica DISTO™ D510 en D810 touch in combinatie met Leica TRI 70, TRI 100 of TRI 200 Statief. Art.nr. 799 301



Leica FTA360-S adapter

Robuuste adapter met fijnafstelling voor eenvoudig en nauwkeurig richten. Met de adapter wordt het richten eenvoudiger, vooral bij lange afstanden en verlaagt de verschillen tot een minimum bij indirecte metingen. Geschikt voor Leica DISTO™ S910 in combinatie met Leica TRI 70, TRI 100 of TRI 200 Statief. Art.nr. 828 414



3 in 1

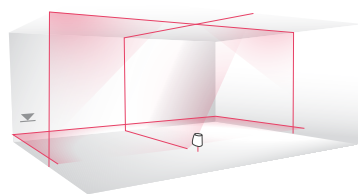
GLB30 superlichte laserzichtbaarheidsbril

Voor betere zichtbaarheid van de laserspot buiten. Met 3 verschillende lenzensets: laserzichtbaarheid, veiligheid en bescherming tegen de zon. Art.nr. 780 117

Leica Lino punt- en lijnlaser

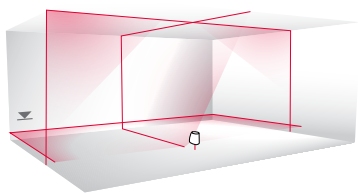
Punt voor punt overtuigend over de gehele lijn

De Leica Lino lasers combineren een uitstekende zichtbaarheid met precieze lijnen of punten. Dankzij het zelfstellende vermogen kunnen zij snel en eenvoudig worden opgesteld. Voor elke toepassing staat de juiste Leica Lino klaar, of dat is voor uitlijnen, waterpassen, op- of afloden. Vertrouw op de bewezen kwaliteit van Leica Geosystems.



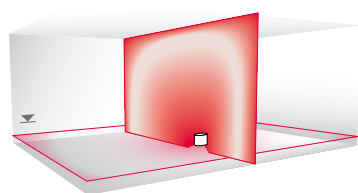
Leica Lino ML180 (ML90 handmatige versie)

Met de Smart Targeting functie kunnen uitzettaken zonder hulp van anderen en zeer efficiënt worden uitgevoerd, ook bij grote afstanden. Een druk op de knop is voldoende om de laserlijn op de ontvanger XCR Catch uit te richten. Voor uitzetwerk tot 100 m is de nauwkeurigheid van groot belang om dure fouten te vermijden. Hier is de precieze elektronische automatische waterpasstelling een groot voordeel.



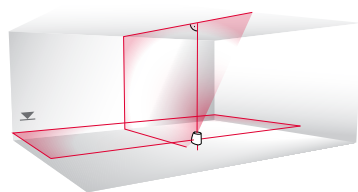
Leica Lino L4P1

De veelzijdigste: met zijn multilijnprojectie kan hij de meest uitgebreide toepassingen aan. Daarnaast kan hij op een grondplaat 360° worden geroteerd voor eenvoudig en moeiteloos uitzetten van 90° in de gehele ruimte. Met de Li-Ion Accu's kan 24u worden gemeten en zij kunnen eenvoudig worden omgewisseld voor normale alkaline batterijen.



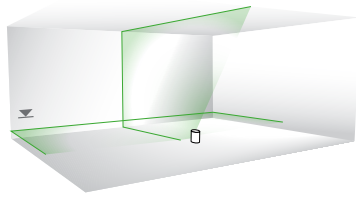
Leica Lino L360

De oplaadbare laser is speciaal geschikt voor het overbrengen van hoogten en referentiepunten met behulp van de projectie van een precieze 360° laserlijn.



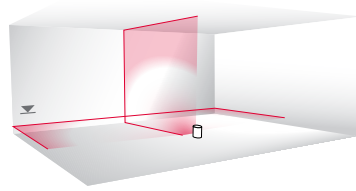
Leica Lino L2P5

De kleine handige alleskunner voor snel uitzetten, en layout, en uitlijnwerkzaamheden.



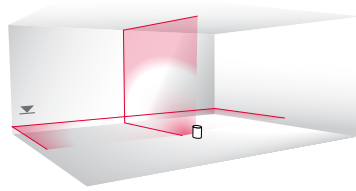
Leica Lino L2G+

De groene kruislijnlasers met tot 4-maal betere zichtbaarheid.



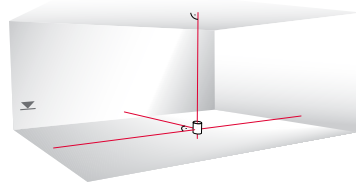
Leica Lino L2+

De handige kruislijnlasers met extra lange laserlijnen voor horizontaal en verticaal uitlijnen.



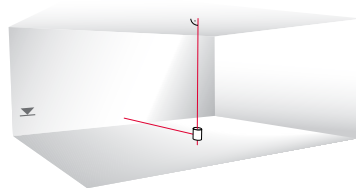
Leica Lino L2

De bewezen kruislijnlasers voor eenvoudig horizontaal en verticaal uitlijnen.



Leica Lino P5

De 5-puntslasers voor snel uitzet- en layoutwerk en voor eenvoudig op- en afloden.



Leica Lino P3

De 3-puntslasers voor snel op- en afloden.

De Leica DISTO™

Technische gegevens

NIEUW



Technische gegevens	D1	D110	D2	X310
Gebr. meetnauwkeurigheid	± 2,0mm	± 1,5 mm	± 1,5 mm	± 1,0mm
Bereik	0,2 tot 40m	0,2 tot 60m	0,05 tot 100m	0,05 tot 120m
Meeteenheden	m, ft, in	m, ft, in	m, ft, in	m, ft, in
Power Range Technology	○	○	○	●
X-Range Power Technology	●	●	●	○
Afstand in m	10m	10, 50m	10, 50, 100m	10, 50, 100m
Ø van de laserspot in mm	6mm	6, 30mm	6, 30, 60mm	6, 30, 60mm
Meetbereik hellingmeter	○	○	○	360°
Nauwkeurigheid tot de laserstraal	○	○	○	± 0,2°
Nauwkeurigheid tot de behuizing	○	○	○	± 0,2°
Eenheden in de hellingmeter	○	○	○	0,0°, 0,0%
Smart Base meetbereik				
Horizontaal	○	○	○	○
Verticaal	○	○	○	○
Afstand in m	○	○	○	○
Typische tolerantie van de P2P functie				
Zelfstelbereik	○	○	○	○
Zelfstelnauwkeurigheid	○	○	○	○
Puntzoeker met 4x zoom	○	○	○	○
Overzichtscamera	○	○	○	○
Bestandsformaat foto	○	○	○	○
Geheugen	○	○	10 resultaten	20 waarden
Geheugen voor foto's	○	○	○	○
CAD dataformaat	○	○	○	○
Geheugen voor CAD bestanden	○	○	○	○
Tijdsvertraging (zelfontspanner)	○	○	●	●
Schermverlichting	●	●	●	●
Gratis software voor Windows	●	●	●	○
Gratis app	iOS/Android	iOS/Android	iOS/Android	○
Gegevensinterface*	Bluetooth® SMART	Bluetooth® SMART	Bluetooth® SMART	○
Metingen per set batterijen	tot 10'000**	tot 10'000**	tot 10'000**	tot 5000
Batterijlevensduur	tot 20 uur	tot 20 uur**	tot 20 uur**	tot 10 uur
Multifunctioneel eindstuk	○	○	●	●
Statiefschroefdraad	○	○	○	●
Batterijen	Type AAA 2 x 1,5V	Type AAA 2 x 1,5V	Type AAA 2 x 1,5V	Type AAA 2 x 1,5V
Oplaadtijd	○	○	○	○
Beschermingsklasse	IP 54	IP 54	IP 54	IP 65
Afmetingen	115 x 43,5 x 23,5 mm	120 x 37 x 23 mm	116 x 44 x 26 mm	122 x 55 x 31 mm
Gewicht met accu's	87 g	92 g	100 g	155 g

*) Systeemvereisten en andere details zijn te vinden op www.disto.com

***) Minder in Bluetooth® of WLAN modus



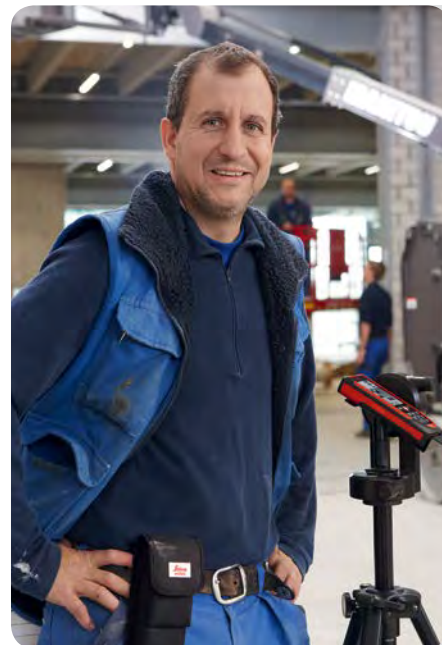
Josef Roth (tegelzetter)

"Als tegelzetter moet ik vaak afstanden en vlakken uitmeten en optellen. Met de Leica DISTO™ D2 is dat allemaal met een druk op de knop gedaan. Dankzij Bluetooth® en de DISTO™ sketch App heb ik ook meteen alles in mijn smartphone gedocumenteerd."



Jürgen Vallaster (bouwwakker)

"Dankzij de Leica DISTO™ X310 met zijn geïntegreerde hellingmeter kan ik probleemloos een veelheid aan meet-situaties aan. Ik blijf verbaasd, hoe robuust hij is."



Erdinc Sönmez (sanitairinstallateur)

"Het is eenvoudig om op te stellen en vanuit één punt alle afstanden te meten, zelfs op het plafond. De DISTO™ S910 bespaart me heel veel tijd."

Dealerstempel